

# SARTÉN ELÉCTRICO

**DISA**  
*home*

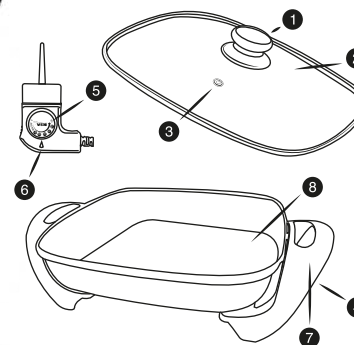


## ESPECIFICACIONES TÉCNICAS

Código:	19-01-0-153
Voltaje:	125 V~
Frecuencia:	60 Hz
Potencia:	1300 W

## BENEFICIOS

- Hornea, asa, cocina, frie tus platillos favoritos.
- Incluye termostato para regular la temperatura.



1. Asa de la tapa.
2. Tapa de vidrio templado.
3. Escape de vapor.
4. Contacto del control de temperatura.
5. Control de temperatura variable.
6. Luz indicadora de funcionamiento.
7. Asa fría al tacto.
8. Interior antiadherente, extra hondo.



ASAS Y PATAS SEGURAS AL TACTO



SUPERFICIE ANTIADHERENTE



CAPACIDAD DE 2.5 L



5 GRADOS DE TEMPERATURA



ASAS ERGONÓMICAS



TAPA DE VIDRIO RESISTENTE