

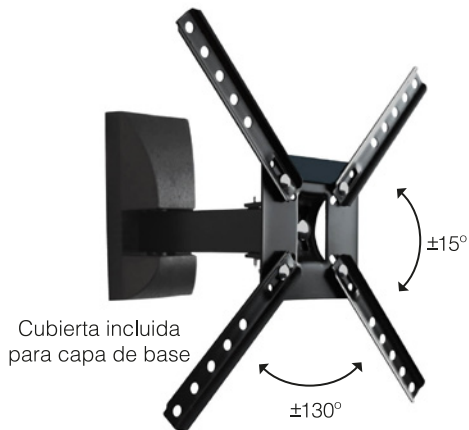
SOPORTES



ESPECIFICACIONES TÉCNICAS

Código:	17-05-0-003	17-05-0-004	17-05-0-002	17-05-0-001
Modelo:	SBRP130	SBRP140	SBRLB110	SBRUB859
Capacidad:	10" - 55"	10" - 55"	10" - 55"	10" - 85"
Peso máximo:	40 kg	30 kg	40 kg	100 kg

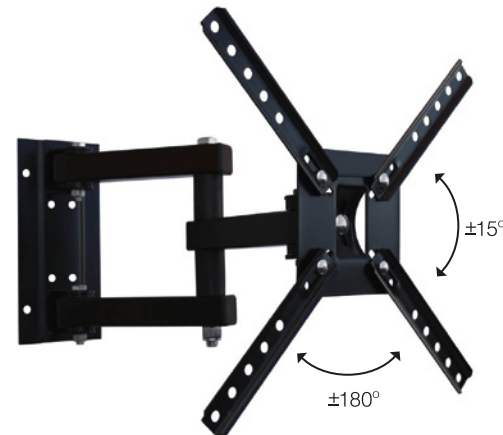
CARACTERÍSTICAS



17-05-0-003

SOPORTE ARTICULADO

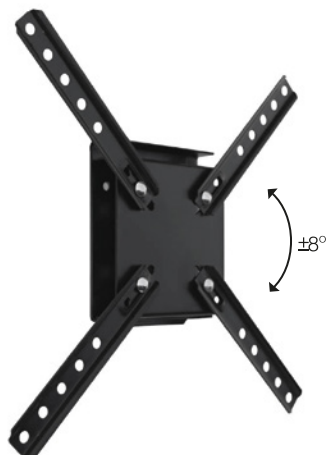
- Soporte para TV LCD LED 3D
- Visión frontal, lateral y superior.
- VESA: 50x50, hasta 400x400mm.
- Material: acero carbono.
- Dimensiones del producto: 400x400x 80mm (LxAxP)
- Garantía: 5 años.



17-05-0-004

SOPORTE ARTICULADO

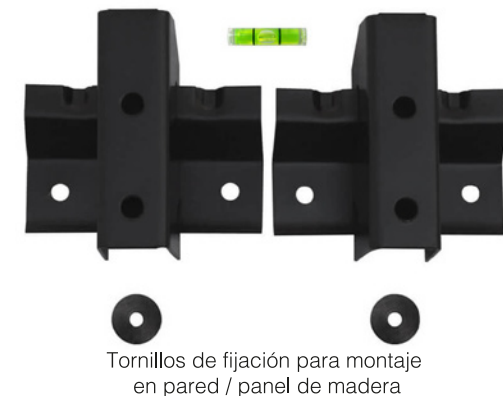
- Soporte para TV LCD LED 3D
- Visión frontal, lateral y superior
- VESA: 50x50 hasta 400x400mm.
- Material: acero carbono
- Dimensiones del producto: 400x400x90-380mm (LxAxP)
- Garantía: 5 años.



17-05-0-002

SOPORTE INCLINABLE

- Soporte para TV LCD LED 3D
- Visión frontal y superior.
- VESA: 50x50, hasta 400x400mm.
- Material: acero carbono.
- Dimensiones del producto: 400x400x35mm (LxAxP)
- Garantía: 5 años.



17-05-0-001

SOPORTE FIJO UNIVERSAL

- Soporte para TV LCD LED 3D
- Visión frontal.
- VESA: Universal
- Material: acero carbono.
- Dimensiones del producto: 116x89x30mm (LxAxP)
- Garantía: 5 años.