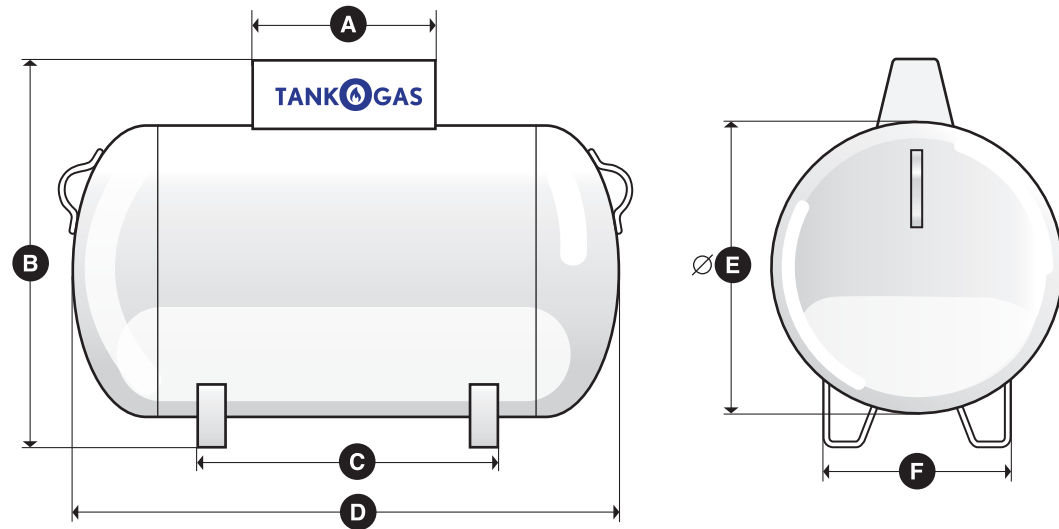


TANQUES ESTACIONARIOS



Código	Capacidad (l)	Longitud del protector A (cm)	Altura B (cm)	Distancia entre patas C (cm)	Longitud D (cm)	Diámetro E (cm)	Ancho entre patas F (cm)
07-01-0-080	120	38.10	67.90	35.40	70.00	50.80	33.00
07-01-0-081	150	40.00	72.00	50.00	88.00	48.00	27.00
07-01-0-082	180	38.10	82.30	35.40	72.20	61.00	39.50
07-01-0-083	300	38.10	82.30	58.50	115.50	61.00	39.50
07-01-0-084	500	47.00	82.30	129.00	195.70	61.00	40.00
07-01-0-085	1000	47.00	100.60	138.70	237.30	76.20	45.70
07-01-0-086	2200	80.00	122.90	161.80	297.90	102.90	58.40
07-01-0-087	5000	80.00	138.50	353.10	502.90	116.80	58.40

- Fabricado de acuerdo con la Norma Oficial Mexicana NOM-009-SESH-2011 y código ASME sección VIII Div.1.
- Terminados en fosfatizado con aplicación electrostática de pintura en polvo horneado.